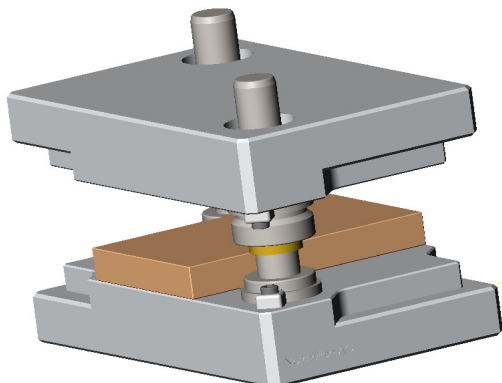


**Typ DNS / DNA**

eckige Nutzfläche / surface carrée  
Säulen diagonal / colonnes diagonal



DNS = Stahl - Block / bloc acier  
DNA = Alu - Block / bloc en aluminium

mit Stahlführung / avec guidage acier N423  
mit Kugelführung / avec guidage à billes N066

Grösse Grandeur	B mm	L mm	S1 mm	S2 mm	X mm	Y mm	D1 mm	D2 mm	h mm	F mm	G mm	T mm	Gw mm	kg Richtwert
20	80	80	24	25	226	81	40.0	40.0	100	35	60	55	M6	
21	80	105	24	25	226	106	40.0	40.0	100	35	60	55	M6	
22	80	155	24	25	246	156	46.0	46.0	100	35	60	65	M6	
40	100	105	24	25	246	106	40.0	40.0	100	35	60	55	M6	
41	100	155	24	25	246	156	46.0	46.0	100	35	60	55	M6	
42	100	195	24	25	246	196	56.0	46.0	100	35	60	55	M6	
43	100	195	24	25	246	196	56.0	56.0	100	35	60	55	M6	
44	100	215	24	25	246	216	56.0	46.0	100	35	60	55	M6	
45	100	215	24	25	246	216	56.0	56.0	100	35	60	55	M6	
46	100	245	24	25	246	246	56.0	46.0	100	35	60	55	M6	
47	100	245	24	25	246	246	56.0	56.0	100	35	60	55	M6	
60	125	155	30	32	296	156	56.0	46.0	100	40	65	68	M8	
61	125	155	30	32	296	156	56.0	56.0	100	40	65	68	M8	
62	125	195	30	32	296	196	56.0	46.0	100	40	65	68	M8	
63	125	195	30	32	296	196	56.0	56.0	100	40	65	68	M8	
64	125	215	30	32	296	216	56.0	46.0	100	40	65	68	M8	
65	125	215	30	32	296	216	56.0	56.0	100	40	65	68	M8	
66	125	245	30	32	296	246	56.0	56.0	100	40	65	68	M8	
80	160	195	30	32	346	196	56.0	56.0	100	40	65	75	M8	
81	160	245	30	32	346	246	56.0	56.0	100	40	65	75	M8	

# Typ DNA / DNS

