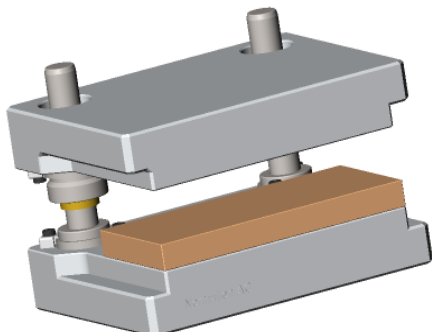


Typ ES / EA

eckige Nutzfläche / surface carrée
Säulen hinten / colonnes à l' arrière



ES = Stahl - Block / bloc acier
EA = Alu - Block / bloc en aluminium

mit Stahlführung / avec guidage acier N423
mit Kugelführung / avec guidage à billes N066

Grösse Grandeur	B mm	L mm	S1 mm	S2 mm	X mm	Y mm	D1 mm	D2 mm	h mm	F mm	G mm	T mm	Gw mm	kg Richtwert
20	80	90	24	24	156	126	46.0	46.0	100	33	65		M6	
21	80	120	24	24	156	156	46.0	46.0	100	35	65		M6	
22	80	160	24	24	156	196	46.0	46.0	100	35	65		M6	
23	80	260	24	24	156	296	46.0	46.0	100	35	65		M6	
40	100	120	24	24	196	156	46.0	46.0	100	35	65		M6	
41	100	160	24	24	196	196	46.0	46.0	100	35	65		M6	
42	100	210	24	24	196	246	46.0	46.0	100	35	65		M6	
43	100	260	24	24	196	296	46.0	46.0	100	35	65		M6	
44	100	310	24	24	196	346	46.0	46.0	100	35	65		M6	
60	125	210	30	30	216	246	56.0	56.0	120	40	75		M8	
61	125	260	30	30	216	296	56.0	56.0	120	40	75		M8	
62	160	120	30	30	246	156	56.0	56.0	120	40	75		M8	
63	160	160	30	30	246	196	56.0	56.0	120	40	75		M8	
64	160	210	30	30	246	246	56.0	56.0	120	40	75		M8	
65	160	260	30	30	246	296	56.0	56.0	120	40	75		M8	
66	160	310	30	30	246	346	56.0	56.0	120	40	75		M8	
67	160	360	30	30	246	396	56.0	56.0	120	40	75		M8	
80	200	120	30	30	296	156	56.0	56.0	120	40	75		M8	
81	200	160	30	30	296	196	56.0	56.0	120	40	75		M8	
82	200	180	30	30	296	216	56.0	56.0	120	40	75		M8	
83	200	210	30	30	296	246	56.0	56.0	120	40	75		M8	
84	200	260	30	30	296	296	56.0	56.0	120	40	75		M8	
85	200	310	30	30	296	346	56.0	56.0	120	40	75		M8	
86	200	360	30	30	296	396	56.0	56.0	120	40	75		M8	
87	200	410	30	30	296	446	56.0	56.0	120	40	75		M8	

Typ EA / ES

