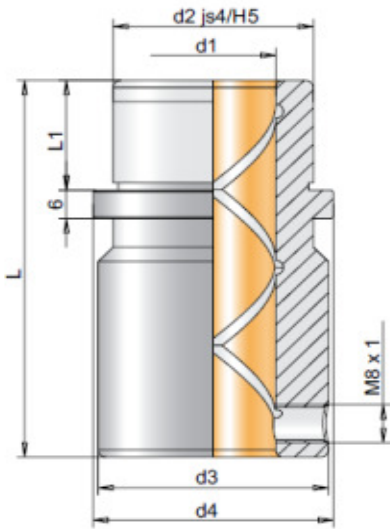
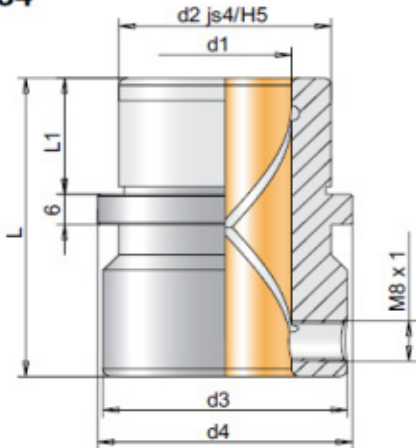


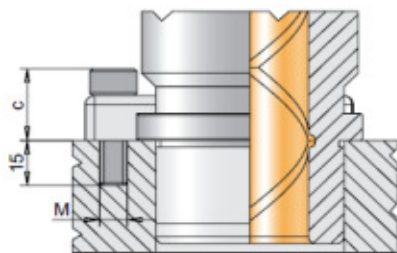
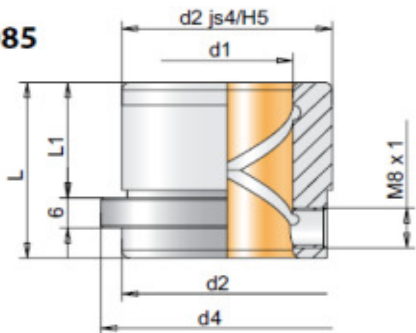
N 081



N 084



N 085



Bundbüchse, bronzeplattiert / Douille avec col, guidage bronze

N081

ISO 9448

Werkstoff / matière:

Stahl / acier 18 Ni Cr Mo 5
Bronze / bronze G Sn Pb Bz 10

Härte / trempe:

58 - 60HRc

Härtung / trempage:

einsatzgehärtet / cémenté

Ausführung / exécution:

geläpft / rectifié

N 081

d1	19/20	24/25	30/32	38/40	48/50	63	80
	+0,012	+0,012	+0,015	+0,015	+0,015	+0,018	+0,018
	+0,003	+0,003	+0,004	+0,004	+0,004	+0,005	+0,005
d2	32	40	48	58	70	85	105
d3	39	46	53	63	77	92	115
d4	40	48	56	66	80	95	118
d6	52	60	67	77	91	106	129
d7	67,9	75,8	82,7	92,7	106,6	121,5	144,4
b	22,3	24,3	26	28,5	32	35,8	41,5
b1	32	35,4	38,5	42,8	48,8	55,3	65,3
	M6	M6	M8	M8	M8	M8	M8
L	59	79	93	108	127	150	150
L1	23	23	30	37	47	60	60
c	12	12	13	13	13	13	13

N 084

d1	19/20	24/25	30/32	38/40	48/50	63	80
L	43	59	75	82	97	116	120
L1	23	23	30	37	47	60	60

N 085

d1	19/20	24/25	30/32	38/40	48/50	63	80
L	35	35	42	52	65	80	80
L1	23	23	30	37	47	60	60

