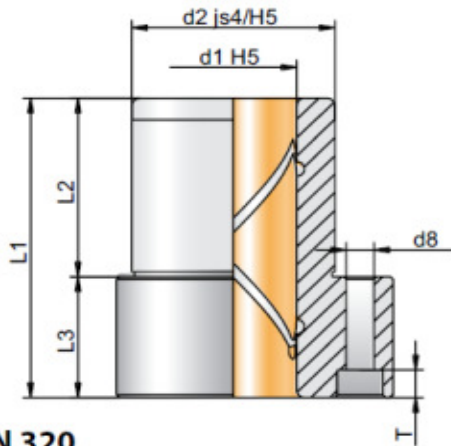
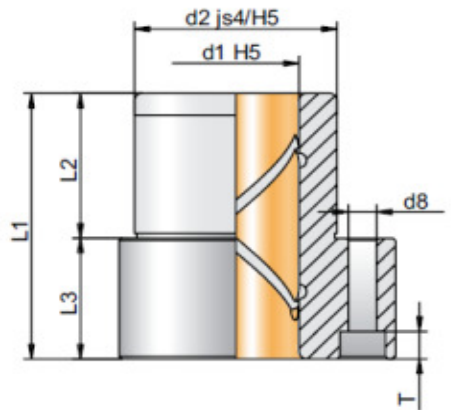


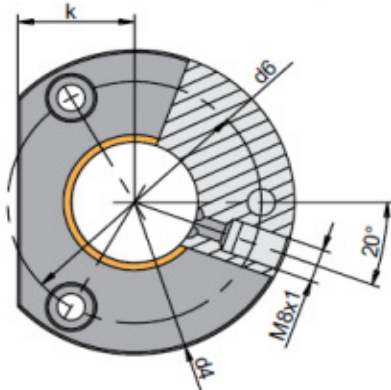
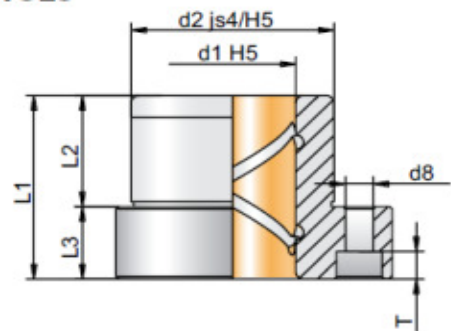
N 322



N 320



N 323



Flanschbüchse, bronzeplattiert / Douille avec flange, guidage bronze

N320

Werkstoff / matière: Stahl / acier 18 Ni Cr Mo 5
Bronze / bronze G Sn Pb Bz 10

Härte / trempe: 58 - 60HRc

Härtung / trempage: einsatzgehärtet / cémenté

Ausführung / exécution: geläppt / rectifié

N 322

d1	15/16	19/20	24/25	30/32	38/40	48/50	63	80
d2	28	32	40	48	58	70	85	105
d4	45	50	63	72	85	104	120	148
d6	35	40	50	58	70	86	100	125
d8			5,5	5,5	6,6			
T	4,5	4,5	5,7	5,7	6,8	9	9	11
k	15	18	23	28	33	38	46	56
L1		52	62	72	77	102	102	125
L2		37	37	47	47	60	60	75
L3		15	25	25	30	42	42	50

N 320

d1	15/16	19/20	24/25	30/32	38/40	48/50	63	80
L1	36	45	55	62	67	89	89	
L2	30	30	30	37	37	47	47	
L3	6	15	25	25	30	42	42	

N 323

d1	15/16	19/20	24/25	30/32	38/40	48/50	63	80
L1	29	38	38	45	55	62		
L2	23	23	23	30	30	37		
L3	6	15	15	15	25	25		

