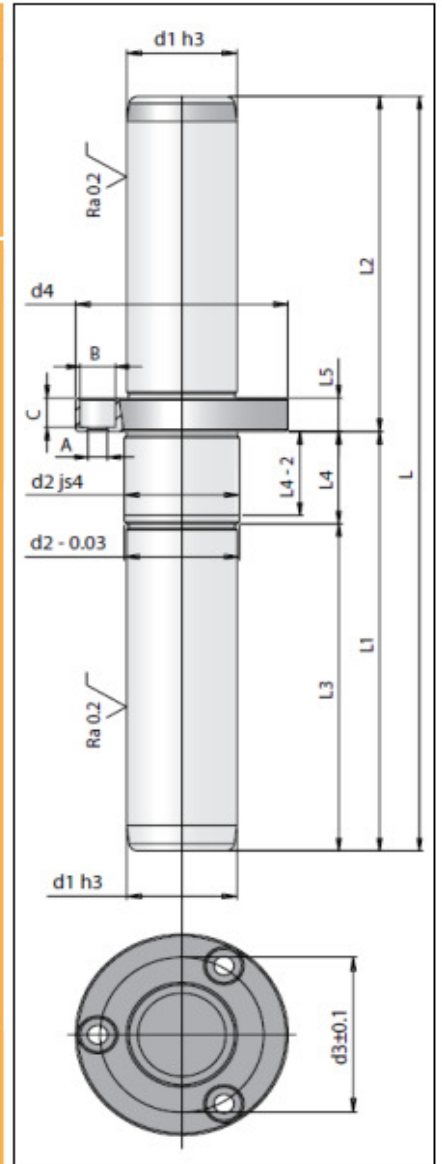


N417

Mittenbundsäule / Colonne avec colorette Typ EUROPA

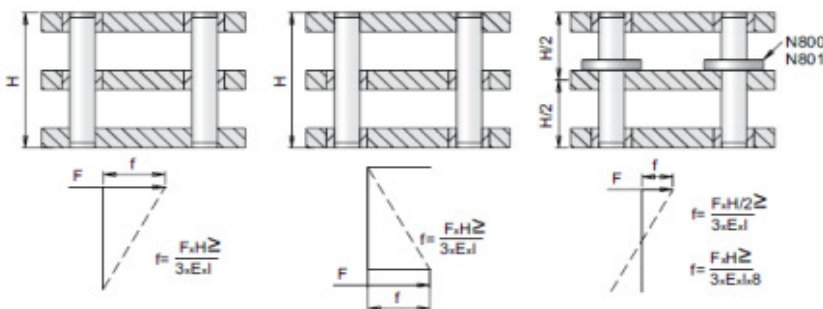
Werkstoff / matière: Stahl / acier 18Ni Cr Mo 5
 Härte / trempe: 62 - 64 HRC
 Härtung / trempage: induktiv / à l' induction
 Ausführung / exécution: rektifiziert / rectifiée, superfiniert h3

d1XL1XL2	d2	d3	d4	L	L3	L4	L5	A	B	C
12x50x40				90	38					
12x60x40				100	48					
12x60x50	13	20	28	110		12	6	3,4	6	3,5
12x70x50				120						
12x70x60				130	58					
12x70x70				140	64					
16x80x60				150	74					
16x90x60				160						
16x90x70	18	28	38	170						
16x100x70				180	84					
16x100x80				190						
16x100x90				160	70					
19x90x70				170	80					
19x100x70				180		22	8	4,5	8	4,5
19x100x80	22	32	42	190						
19x110x80				200	90					
19x110x90				210						
19x110x100				180	78					
25x100x80				190	88					
25x110x80				200						
25x110x90	26	38	48	210						
25x120x90				220	98					
25x120x100				230						
25x120x110				180	75					
32x100x80				190	85					
32x110x80				200						
32x110x90				210	95	25	10	5,5	10	5,5
32x120x90	34	48	60	220						
32x120x100				230	105					
32x130x100				240						
32x130x110				250	115					
32x140x110				200	83					
40x110x90				210	93					
40x120x90				220		27	12	6,6	11	6,5
40x120x100	42	56	70	230						
40x130x100				240	103					
40x130x110				250						
40x140x110				260	113					
40x140x120										



Mittenbundsäulen verbessern die Seitenbelastbarkeit von Werkzeugen. Der Kraft - Angriffspunkt im Werkzeug wird durch die Fixierung in der Führungs-platte halbiert.

Les colonnes avec colorettes sont recommandées pour usages en présence de fortes forces laterales. La fixation de la colonne dans la plaque de guidage réduit le point d' attaque de la force à moitié.



Mittenbundsäulen können um das 8 - fache höher belastet werden als her-kömmliche Führungssäulen.

La charge des colonnes peut être beaucoup plus haute que des guidages traditionnels. Au maximum par un facteur de huit.