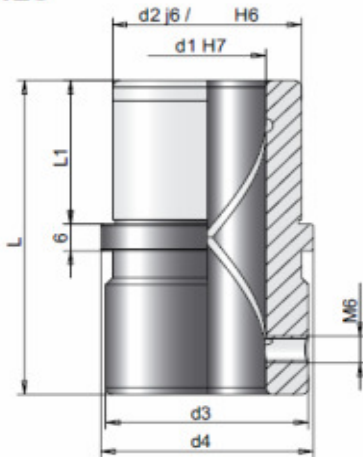
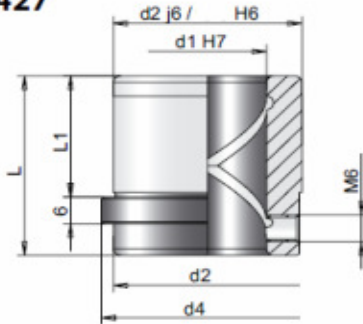


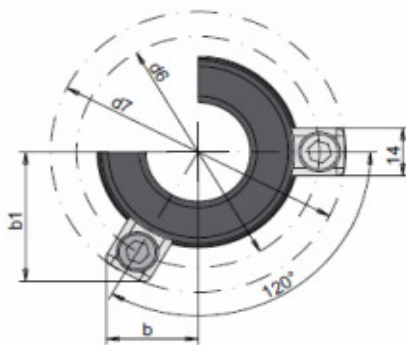
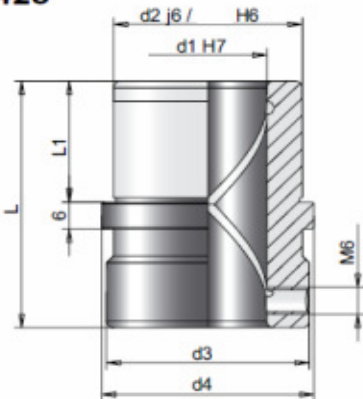
### N 426



### N 427



### N 428



Bundbüchse, selbstschmierend / Douille avec col, autolubrifiant

**N426**

**Werkstoff / matière:** Stahl / acier 18 Ni Cr Mo 5  
Beschichtung / lubrification INTERCOAT  
**Härte / trempe:** 62 - 64HRC  
**Härtung / trempage:** einatzgehärtet / cémenté  
**Ausführung / exécution:** geläppt / rectifié

### N 426

	19/20	24/25	30/32	38/40	48/50	63
<b>d1</b>	19/20	24/25	30/32	38/40	48/50	63
<b>d2</b>	32	40	48	58	70	85
<b>d3</b>	38	43	51	63	76	93
<b>d4</b>	40	45	54	66	80	95
<b>d6</b>	52	56	66	76	91	108
<b>Gew./fil.</b>	M6	M6	M8	M8	M8	M8
<b>L</b>	59	70	80	95	115	140
<b>L1</b>	28	32	37	42	48	50
<b>d7</b>	67,9	71,8	81,7	92,7	106,6	123,4
<b>b</b>	22,3	23,3	25,8	28,5	32	36,3
<b>b1</b>	32	33,7	38	42,8	48,8	56,2

### N 427

	19/20	24/25	30/32	38/40	48/50	63
<b>d1</b>	19/20	24/25	30/32	38/40	48/50	63
<b>L</b>	40	40	51	61	61	70
<b>L1</b>	18	27	37	46	48	50

### N 428

	19/20	24/25	30/32	38/40	48/50	63
<b>d1</b>	19/20	24/25	30/32	38/40	48/50	63
<b>L</b>	50	55	55	67	70	105
<b>L1</b>	27	27	27	30	45	50

auslafender  
Artikel

fuite  
article

