

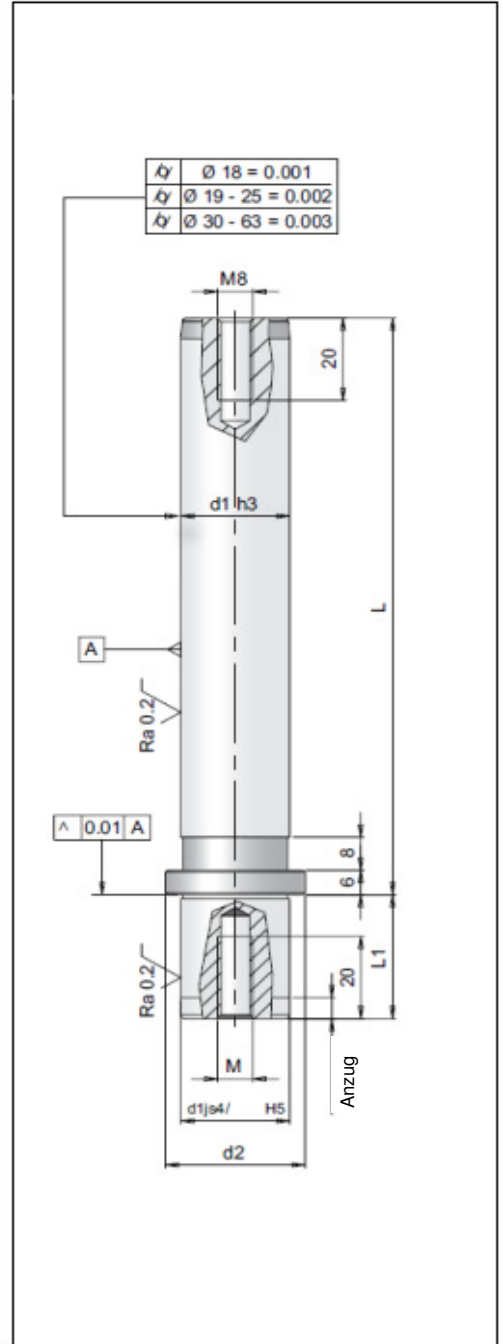
**N430**

Bundführungssäule / Colonne avec col ISO9182-5

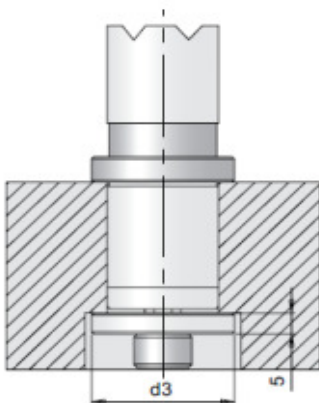
**Werkstoff / matière:** Stahl / acier 18Ni Cr Mo 5  
**Härte / trempe:** 62 - 64 HRC  
**Härtung / trempage:** induktiv / à l' induction  
**Ausführung / exécution:** rektifiziert / rectifiée, superfiniert h3

d1	15/16	19/20	24/25	30/32	38/40	48/50	63	80
d2	22	25	32	40	50	63	80	93
d3	22	25	32	40	50	63	80	93
d6	32	32,5	40	50,5	60	74	91	103
d7	47,7	48,8	56,1	66,5	75,8	89,7	106,6	118,5
b	15,5	17,4	19,3	21,9	24,3	27,8	32	35
b1	21,3	23,5	26,8	31,3	35,5	41,5	49	54,1
M	8	8	8	8	8	8	8	12
L1	20	23	30	37	37	47	47	59
L								
100	•	•	•	○				
112	•	•	•	•				
115	○	○	○	○				
125	•	•	•	•	•			
140	•	•	•	•	•	•		
160	•	•	•	•	•	•	•	
180	•	•	•	•	•	•	•	•
200	•	•	•	•	•	•	•	•
220			○	○	○	○	○	
224			•	•	•	•	•	•
240				•	•	•	•	○
250			•	•	•	•	•	•
260				•	•	•	•	○
280				•	•	•	•	•
315				•	•	•	•	•
355					•	•	•	•
400						•	•	•
Gew. / fil.	M6	M6	M6	M8	M8	M8	M8	M8

- ab Lager / du stock
- auf Anfrage / sur demande



Montage mit Briden  
Application avec pièces de fixation



Montage mit Druckscheibe  
Application avec anneau de pression

