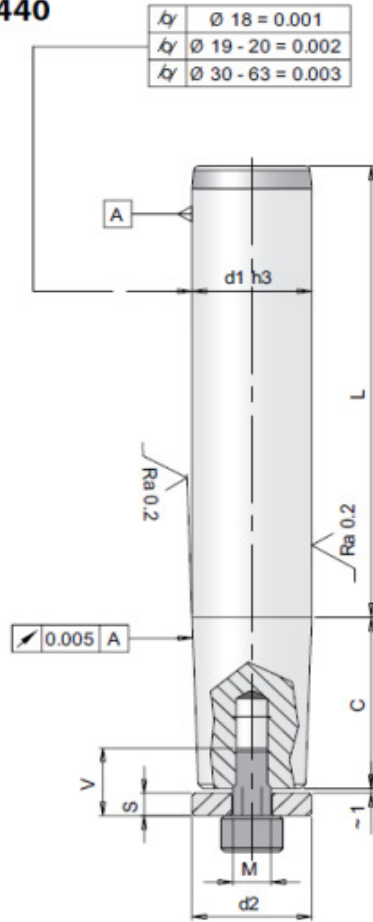
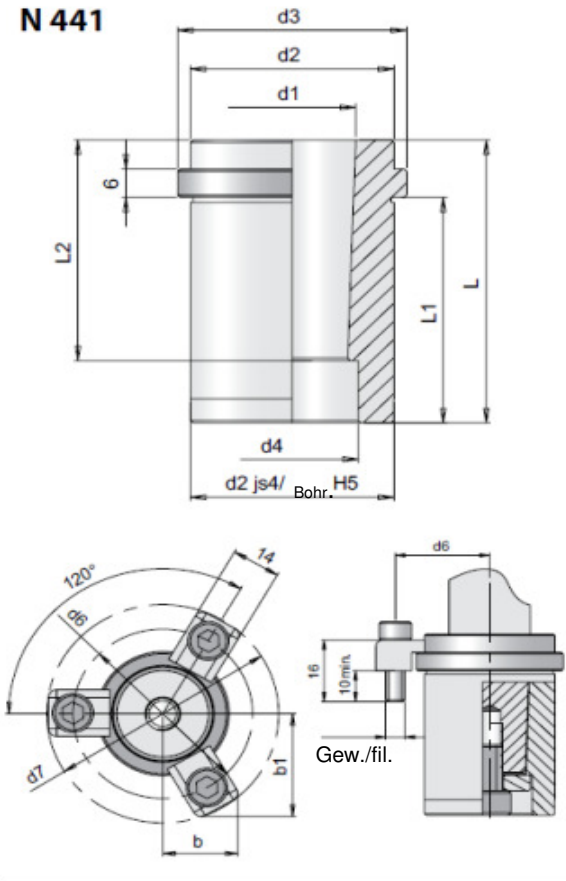


### N 440



### N 441



konische Säule / colonne conique

**N440 - N441**

Werkstoff / matière

Stahl / acier 18Ni Cr Mo 5

Härte / trempe:

62 - 64 HRc

Härtung / trempage:

induktiv / à l' induction

Ausführung / exécution:

geläppt / rectifiée, h3

d1	19/20	24/25	30/32	38/40	48/50	63
d2	22	25	32	40	50	60
S	4	5	5	5	5	5
M	6	8	8	8	10	12
V	20	20	20	20	25	25
C	38	38	48	48	61	61
L						
100	•	•	•			
120	•	•	•			
130	•	•	•	•		
140	•	•	•	•		
150	•	•	•	•		
160	•	•	•	•	•	○
170	•	•	•	•	•	○
180		•	•	•	•	○
200		•	•	•	•	○
254		•	•	•	•	○
294				•	•	○
339					•	○
400					•	○
450					•	○

• ab Lager / du stock  
○ auf Anfrage / sur demande

d1	19/20	24/25	30/32	38/40	48/50	63
d2	32	40	48	58	70	85
d3	40	45	54	66	80	95
d4	23	26	33	41	51	61
d5	52	56	66	76	91	106
d7	67,9	71,8	81,7	92,7	106,6	121,5
b	22,3	23,3	25,8	28,5	32	35,8
b1	32	33,7	38	42,8	48,8	55,3
Gew./fil.	M6	M6	M8	M8	M8	M8
L	59	50 59	60	60 72	75	75
L1	37	37 47	47	47 57	62	62
L2	39	39 46	49	49 61		