

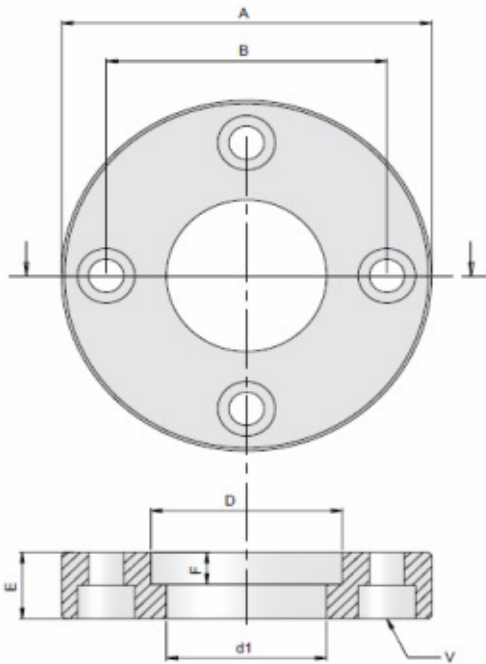
Halteflansch / flange

N800 / N801

Werkstoff / matière:

Stahl / acier C45

**N 800**

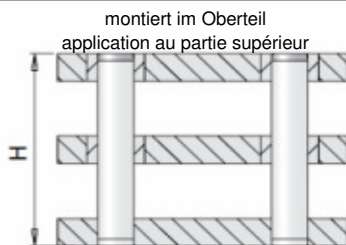
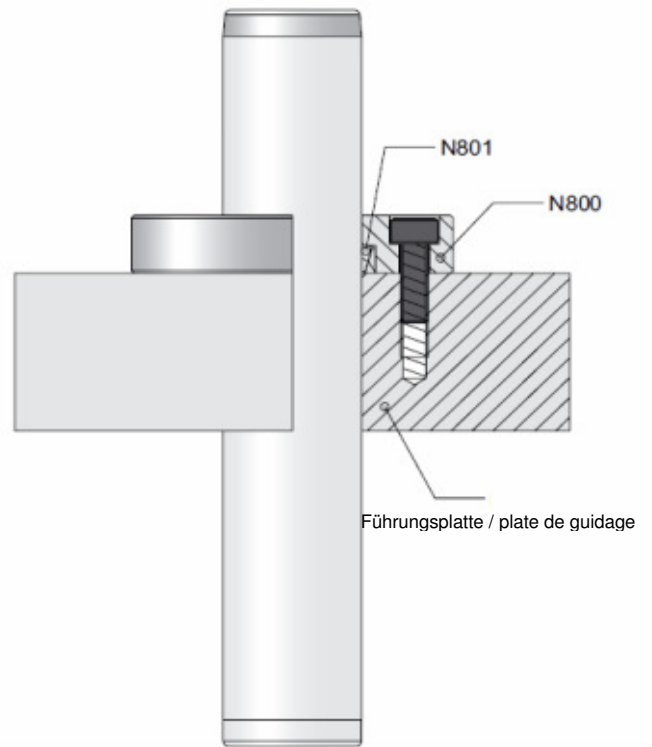


**N 801**

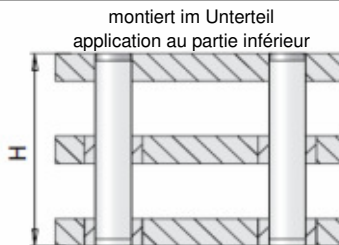


d	d1	D	B	A	E	F	V
19	19,1	24	38	49	11	5,3	M6
25	25,1	30	44	58		5,8	
30	30,1	35	50	64		6,4	
32	32,1	36	60	76	12	6,6	

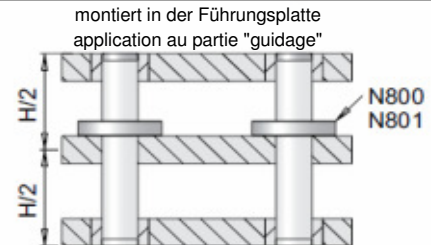
Anwendungsbeispiel / exemple d' application



$$f = \frac{F \cdot H \geq}{3 \cdot E \cdot l}$$



$$f = \frac{F \cdot H \geq}{3 \cdot E \cdot l}$$



$$f = \frac{F \cdot H / 2 \geq}{3 \cdot E \cdot l}$$

$$f = \frac{F \cdot H \geq}{3 \cdot E \cdot l \times 8}$$