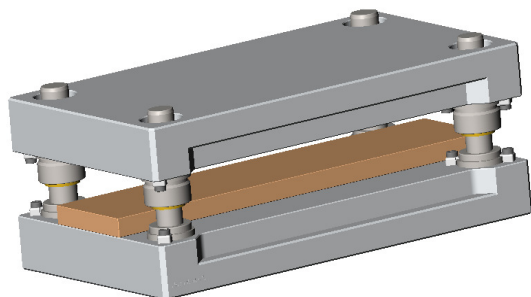


Typ XS / XA

eckige Nutzfläche / surface carrée
4 Säulen / 4 colonnes

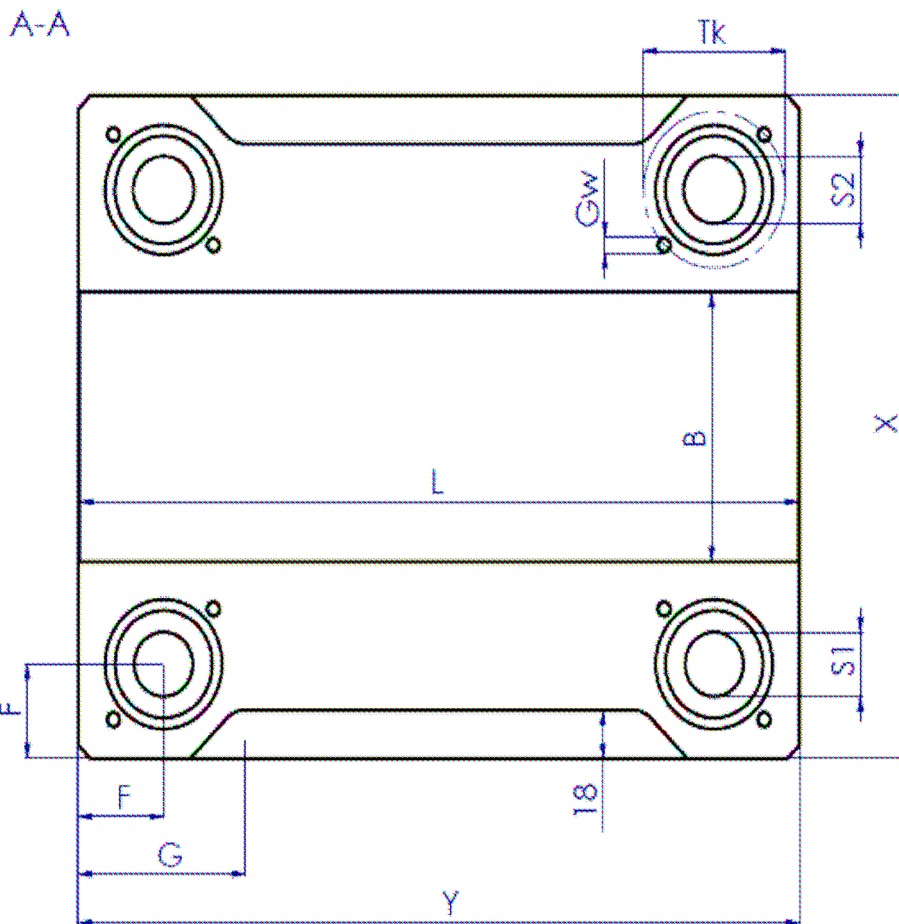
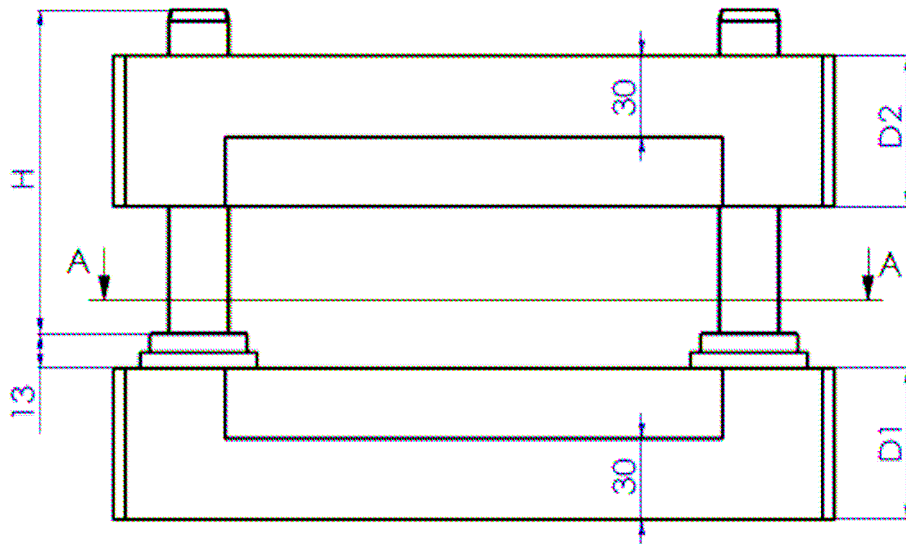


XS = Stahl - Block / bloc acier
XA = Alu - Block / bloc en aluminium

mit Stahlführung / avec guidage acier N423
mit Kugelführung / avec guidage à billes N066

Grösse Grandeur	B mm	L mm	S1 mm	S2 mm	X mm	Y mm	D1 mm	D2 mm	h mm	F mm	G mm	T mm	Gw mm	kg Richtwert
40	100	295	24	25	246	296	56.0	56.0	120	35	64		M6	
41	100	345	24	25	246	346	56.0	56.0	120	35	64		M6	
42	100	395	24	25	246	396	56.0	56.0	120	35	64		M6	
43	100	445	24	25	246	446	56.0	56.0	120	35	64		M6	
60	125	295	30	32	296	296	56.0	56.0	120	40	70		M8	
61	125	345	30	32	296	346	56.0	56.0	120	40	70		M8	
62	125	395	30	32	296	396	56.0	56.0	120	40	70		M8	
63	125	445	30	32	296	446	56.0	56.0	120	40	70		M8	
64	125	495	30	32	296	496	56.0	56.0	120	40	70		M8	
80	160	295	30	32	346	296	56.0	56.0	120	40	70		M8	
81	160	345	30	32	346	346	56.0	56.0	120	40	70		M8	
82	160	395	30	32	346	396	56.0	56.0	120	40	70		M8	
83	160	445	30	32	346	446	56.0	56.0	120	40	70		M8	
84	160	495	30	32	346	496	56.0	56.0	120	40	70		M8	

Typ XA / XS



normalien