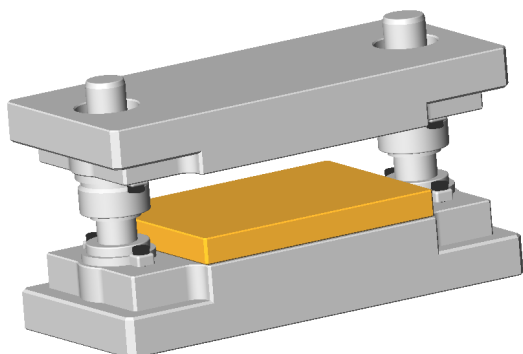


Typ CNS / CNA

eckige Nutzfläche / surface carrée
Säulen diagonal / colonnes diagonal



CNS = Stahl - Block / bloc acier
CNA = Alu - Block / bloc en aluminium

mit Stahlführung / avec guidage acier N423
mit Kugelführung / avec guidage à billes N066

Grösse Grandeur	B mm	L mm	S1 mm	S2 mm	X mm	Y mm	D1 mm	D2 mm	h mm	F mm	G mm	T mm	Gw mm	kg Richtwert
2	100	120	24	25	246	100	56.0	46.0	100	176	51		M6	
3	100	150	24	25	346	100	56.0	46.0	100	206	51		M6	
4	100	200	24	25	396	100	56.0	46.0	100	256	51		M6	
5	100	105	24	25	446	100	56.0	46.0	100	306	51		M6	
22	150	150	30	32	296	156	56.0	46.0	120	211	62		M8	
23	150	150	30	32	296	156	56.0	56.0	120	211	62		M8	
25	150	200	30	32	346	156	56.0	46.0	120	261	62		M8	
26	150	200	30	32	346	156	56.0	56.0	120	261	62		M8	
27	150	250	30	32	396	156	56.0	46.0	120	311	62		M8	
28	150	250	30	32	396	156	56.0	56.0	120	311	62		M8	
29	150	300	30	32	446	156	56.0	46.0	120	361	62		M8	
30	150	300	30	32	446	156	56.0	56.0	120	361	62		M8	
32	200	200	30	32	346	196	56.0	46.0	120	261	62		M8	
33	200	200	30	32	346	196	56.0	56.0	120	261	62		M8	
35	200	250	30	32	396	196	56.0	46.0	120	311	62		M8	
36	200	250	30	32	396	196	56.0	56.0	120	311	62		M8	
37	200	300	30	32	446	196	56.0	46.0	120	361	62		M8	
38	200	300	30	32	446	196	56.0	56.0	120	361	62		M8	

- weitere Grössen auf Anfrage verfügbar
- autres dimensions sur demande

Typ CNA / CNS

