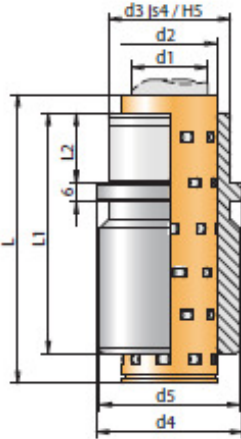
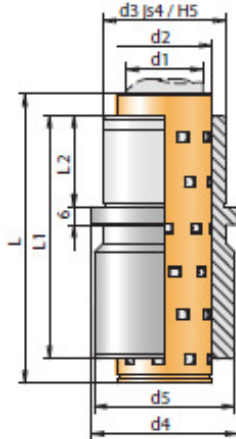


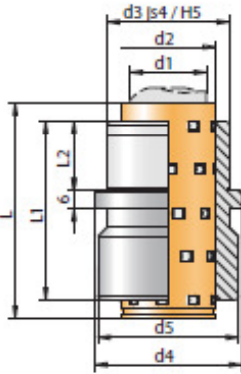
N 062R



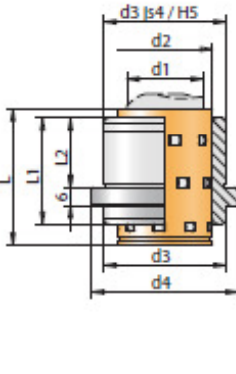
N 063R



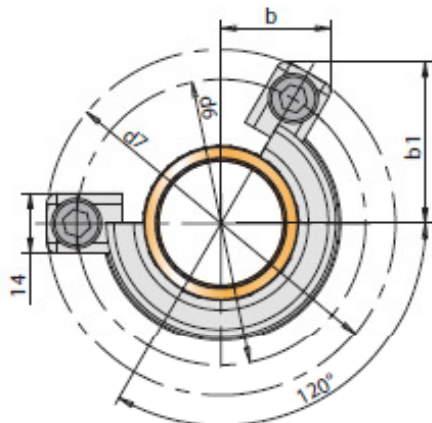
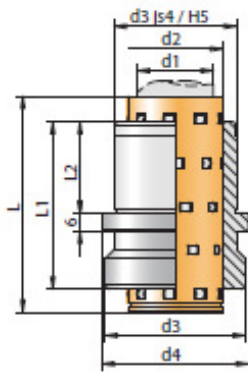
N 064R



N 065R



N 066R



Bundbüchse, rollengeführt / Douille avec col, guidage rouleaux **N062R**

Büchse / douille: Stahl / acier 100 Cr6
Härte / trempe: 60 - 64HRC
Härtung / trempage: einseitiggehärtet / cémenté
Ausführung / exécution: geläpft / rectifié
Käfig / cage: Bronze / bronze B14
Kugeln / billes: Stahl / acier 100 Cr6

N 062R

d1	19/20	24/25	30/32	38/40	48/50	63
d2	25/26	30/31	38/40	46/48	56/58	71
d3	32	40	48	58	70	85
d4	40	48	56	66	80	95
d5	39	46	53	63	77	92
d6	52	60	67	77	91	106
d7	67,9	75,8	82,7	92,7	106,6	121,5
b	22,3	24,3	26	28,5	32	35,8
b1	32	35,4	38,5	42,8	48,8	55,3
M	M6	M6	M8	M8	M8	M8
c	12	12	13	13	13	13
L	71	95	120	120	140	160
L1	59	79	93	108	127	150
L2	23	23	30	37	47	60

N 063R

d1	19/20	24/25	30/32	38/40	48/50	63
L		95	120	140	160	
L1		80	93	110	131	
L2		30	37	47	60	

N 064R

d1	19/20	24/25	30/32	38/40	48/50	63
L	56	71	95	105	120	140
L1	43	59	75	82	97	116
L2	23	23	30	37	47	60

N 065R

d1	19/20	24/25	30/32	38/40	48/50	63
L	45	45	56	63	80	95
L1	35	35	42	52	65	80
L2	23	23	30	37	47	60

N 066R

d1	19/20	24/25	30/32	38/40	48/50	63
L		71	80	95	120	
L1		55	69	79	96	
L2		30	37	47	60	

